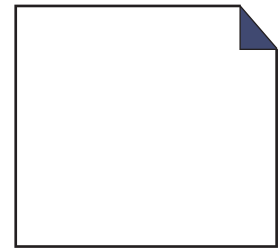
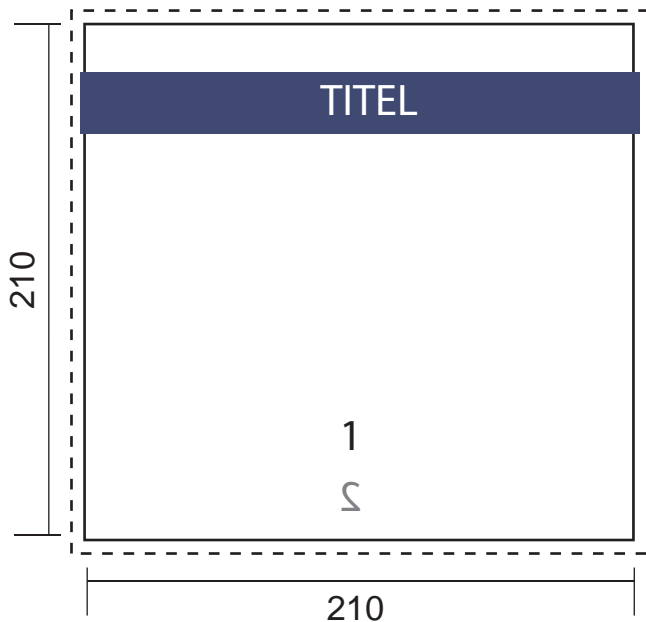


Datenblatt Q4

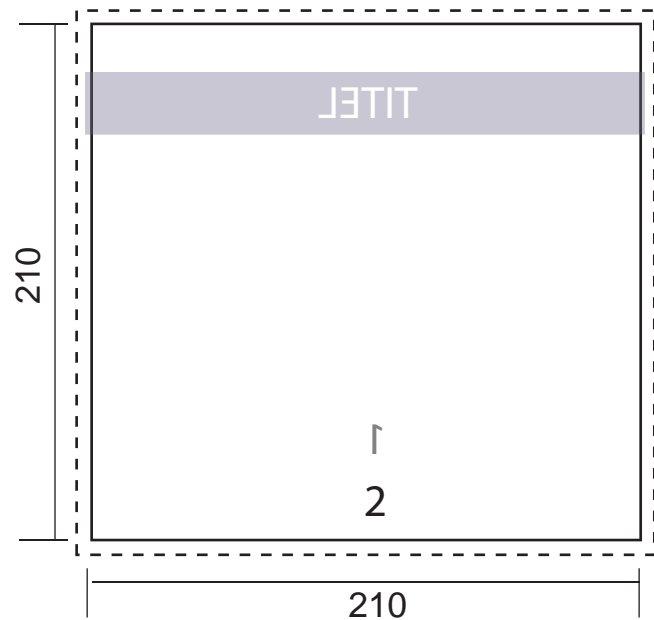
2-seitig



Blick auf Vorderseite



Blick auf Rückseite



Layouthinweis:

Dokumentgröße (umlaufende volle Linie): 210 mm hoch und 210 mm breit

Anschnitt (umlaufende gestrichelte Linie): 3 mm allseitig

Durch den Anschnitt vermeiden Sie unnötige weiße Ränder durch Schneidtoleranzen.

Gestaltungshinweis:

In der Papierverarbeitung lassen sich Verarbeitungstoleranzen nicht vermeiden.

Platzieren Sie bitte Objekte die keinen Anschnitt haben mit einem ausreichenden Abstand zum Rand. Vermeiden Sie nach Möglichkeit umlaufende Rahmen mit zu geringem Abstand zum Papierrand.